



XP-8049-CE6



XP-8149-Atom-CE6



XP-8349-CE6



XP-8349-Atom-CE6



XP-8749-CE6



XP-8749-Atom-CE6

Особенности

- Процессор: LX800 с частотой 500 МГц
- или Atom Z510 с частотой 1,1 ГГц
- ОС Windows CE 6.0 R3
- InduSoft Web Studio v6.1
- Работа в режиме жёсткого реального времени
- Выход VGA
- Резервированные входы питания
- Рабочая температура: - 25 ~ + 75°C



Введение

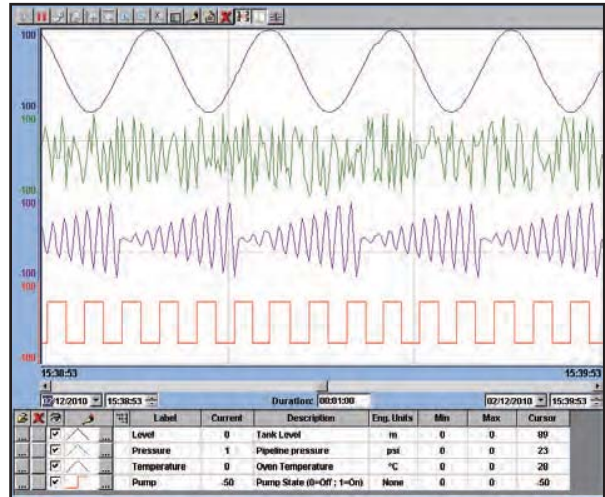
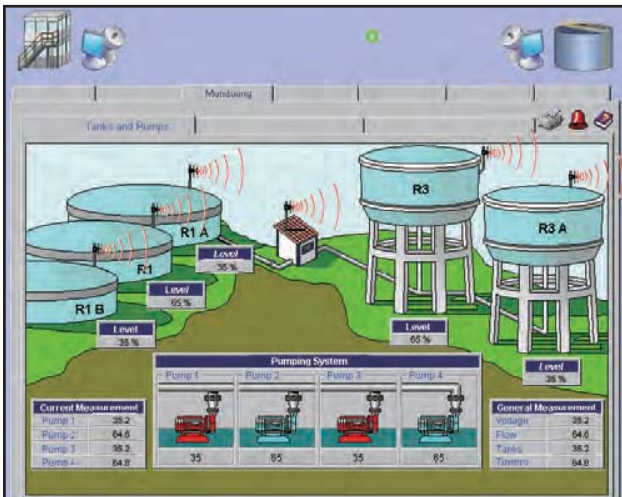
Серия XP-8x49-CE6 - это новое поколение контроллеров PAC типа XP-8x41-CE6 на базе Windows CE 6.0 и исполнительным модулем SCADA InduSoft. Серия XP-8x49-Atom-CE6 построена на базе процессоров Intel Atom Z510 с частотой 1,1 ГГц, в то время как серия XP-8x49-CE6 построена на LX800 с частотой 500 МГц. Контроллеры имеют различные коммуникационные интерфейсы (VGA, USB, Ethernet, RS-232/485) и 0/1/3/7 слотов ввода-вывода для высокоскоростных модулей ввода-вывода на параллельной шине (высокопрофильные серии I-8K) и низкоскоростных последовательных модулей ввода-вывода (высокопрофильные серии I-87K). Преимуществом XPAC-Atom с ОС Windows CE 6.0 является следующее: работа в режиме жёсткого реального времени, небольшой размер ядра ОС, быстрая загрузка, обработка прерываний на более глубоком уровне и возможность детерминированного управления. Также XPAC-Atom может работать под управлением программного обеспечения на ПК, такого как Visual Basic .NET, Visual C# и т.д. Серия контроллеров XP-8x49-Atom-CE6 обладает лучшими характеристиками как традиционных ПЛК, так и ПК на базе Windows. А SCADA система InduSoft позволяет создать HMI интерфейс, вести тренды и отчеты.

InduSoft Features



InduSoft Web Studio - это мощный набор инструментов для создания систем автоматизации, включающей в себя все необходимые составные элементы для разработки современного человеко-машинного интерфейса (HMI), систем диспетчерского управления и сбора данных (SCADA) и создания приложений для ViewPAC. Инструментальная среда InduSoft Web Studio работает в операционных системах Windows NT, 2000, XP, CE и CE .Net и поддерживает Microsoft .NET, OPC, DDE, ODBC, XML и ActiveX.

- Красивый графический интерфейс
- Поддержка нескольких языков
- Базы данных (Access, Excel, SQL, Oracle...)
- Рецепты и отчеты
- Онлайнная и историческая сигнализация/события/тренд
- Удаленное управление веб-клиентом и безопасность
- Различные коммуникационные драйверы (DCON, Modbus, OPC, DDE, TCP/IP...)
- ActiveX (GSM / SHM / COM /WEB поставляется ICP DAS)
- Резервирование на уровне системы
- Онлайнная конфигурация и отладка
- Прочее (VBScript, E-mail, FTP, SNMP...)

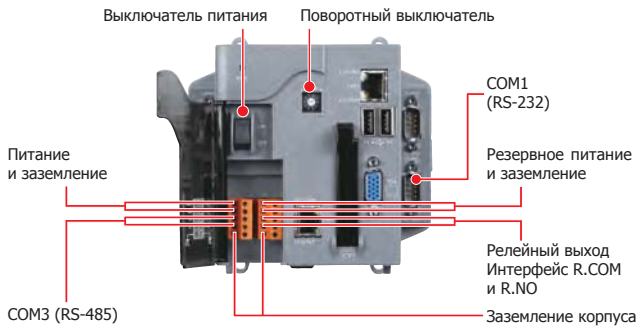


■ Спецификации

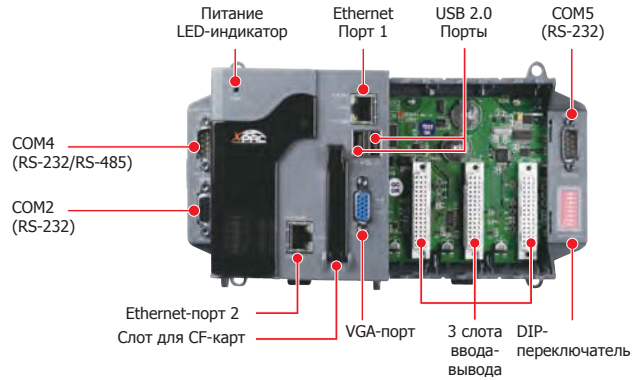
Модели	XP-8049-CE6	XP-8349-CE6	XP-8749-CE6	XP-8149-Atom-CE6	XP-8349-Atom-CE6	XP-8749-Atom-CE6
Программное обеспечение						
ОС	Windows CE 6.0 R3					
.Net Compact Framework	3.5					
Встроенные сервисы	FTP-сервер, ASP (Java Script, VB Script), SQL Compact Edition 3.5					
Доступные SDK	DII для Visual Studio .Net 2005/2008					
Поддержка нескольких языков	Русский, английский, немецкий, французский, испанский, итальянский, чешский, японский, корейский, китайский (упрощенные иероглифы), китайский (традиционные иероглифы)					
Средства разработки						
ПО InduSoft	InduSoft Web Studio v6.1 Service Pack 6					
Не InduSoft	Доступна разработка на: .NET 2005/2008 (VB .NET 2005/2008, C# .NET 2005/2008)					
Веб-сервис						
Веб-HMI	Поддержка функций Веб-HMI, ПК с работающим браузером Internet Explorer может получать доступ к XP-8x49 с помощью локальной Ethernet-сети или Internet или через модем для мониторинга и управления.					
Безопасность	Веб-HMI поддерживает три уровня защиты именем пользователя и паролем					
Модуль ЦП						
ЦПУ	LX800, 500 МГц			Atom Z510, 1.1 ГГц		
Оперативная память	512 Мб DDR SDRAM			512 Мб DDR2 SDRAM		
SRAM энергонезависимая	512 Кб; хранение данных до 5 лет					
Flash	4 Гб как IDE Master			2 Гб как IDE Master		
EEPROM	16 Кб					
CF-карта	2 Гб (поддержка до 32 Гб)					
RTC (часы реального времени)	Поддерживает секунды, минуты, часы, даты, дни недели, месяцы, годы					
Программируемый LED-индикатор	-			2		
64-разрядный серийный номер	Есть, для защиты ПО от копирования					
Двойной сторожевой таймер	Есть					
Поворотный выключатель	Есть (0 ~ 9)					
DIP-переключатель	-			Есть (8-разрядный)		
Аудио	-			Микрофонный вход и выход для наушников		
VGA и связанные порты						
VGA	Есть, (разрешение: 1024 x 768, 800 x 600, 640 x 480)					
Ethernet (Giga bit)	RJ-45 x 2, 10/100/1000 Base-T (Автоматическое определение скорости, Auto MDI/MDI-X, LED-индикаторы)					
USB 2.0	2			4		
COM 1	RS-232 (RxD, TxD и GND); неизолированный	Внутренняя коммуникация с модулями высокопрофильной серии I-87K в слотах				
COM 2	RS-232 (RxD, TxD и GND); неизолированный					
COM 3	RS-485 (Data+, Data-) с автоопределением скорости, изоляция 3000 В постоянного тока					
COM 4	RS-232/RS-485 (RxD, TxD, CTS, RTS и GND для RS-232, Data+ и Data- для RS-485); неизолированный					
COM 5	RS-232 (RxD, TxD, CTS, RTS, DSR, DTR, CD, RI и GND); неизолированный					
Слоты расширения ввода-вывода						
Количество слотов	0	3	7	1	3	7
Габариты						
Размер (W x L x H)	137 x 132 x 125 мм	231 x 132 x 125 мм	355 x 132 x 125 мм	169 x 132 x 125 мм	231 x 132 x 125 мм	355 x 132 x 125 мм
Монтаж	DIN-рейка или настенное крепление					
Окружающая среда						
Рабочая температура	-25 ~ +75°C					
Температура хранения	-30 ~ +80°C					
Относительная влажность окружающей	10 ~ 90% RH, без конденсата					
Питание						
Входной диапазон	+10 ~ +30 В					
Изоляция	1 кВ					
Резервированные входы питания	Есть, с одним реле для оповещения (1 А @ 24 В постоянного тока)					
Мощность встроенного источника питания	15 Вт	35 Вт	35 Вт	25 Вт	35 Вт	35 Вт
Потребление без модулей	14.4 Вт	14.4 Вт	16.8 Вт	16.6 Вт	16.8 Вт	18 Вт

Внешний вид

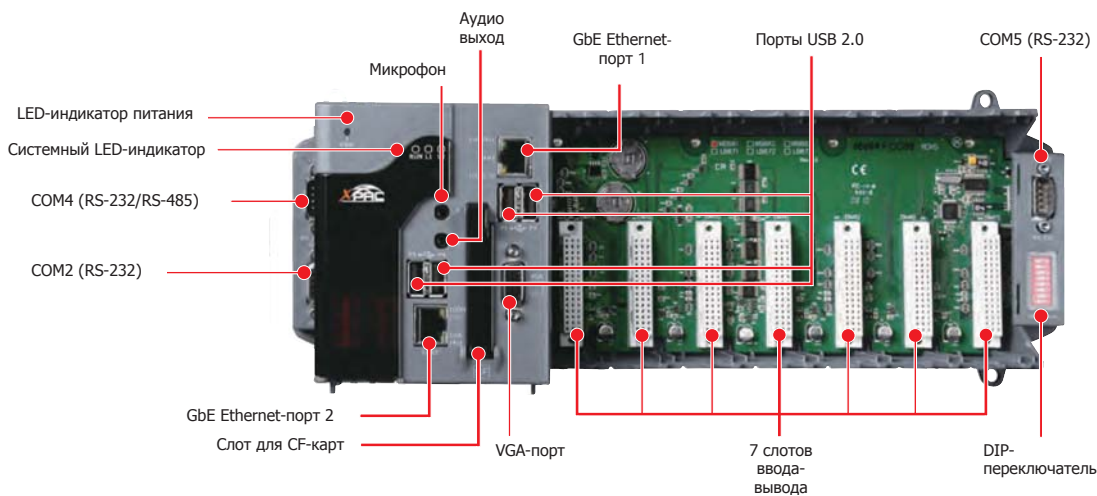
XP-8049-CE6



XP-8349-CE6



XP-8749-Atom-CE6



Сведения по оформлению заказов

XP-8049-CE6 CR	XPAC с InduSoft на базе WinCE 6.0 без слотов ввода-вывода (ОС: мультиязычная версия) (RoHS)
XP-8349-CE6 CR	XPAC с InduSoft на базе WinCE 6.0 с 3 слотами ввода-вывода (ОС: мультиязычная версия) (RoHS)
XP-8749-CE6 CR	XPAC с InduSoft на базе WinCE 6.0 с 7 слотами ввода-вывода (ОС: мультиязычная версия) (RoHS)
Примечание: по умолчанию установлена лицензия на 300 тегов (CEView Lite Plus – 300 тегов и 3 драйвера). Возможно расширение до 1500 тегов.	
XP-8149-Atom-CE6 CR	XPAC с InduSoft на базе WinCE 6.0 без слотов ввода-вывода (ОС: мультиязычная версия) (RoHS)
XP-8349-Atom-CE6 CR	XPAC с InduSoft на базе WinCE 6.0 с 3 слотами ввода-вывода (ОС: мультиязычная версия) (RoHS)
XP-8749-Atom-CE6 CR	XPAC с InduSoft на базе WinCE 6.0 с 7 слотами ввода-вывода (ОС: мультиязычная версия) (RoHS)
Примечание: Звоните для получения сведений о модификации XPAC-8000-Atom-CE6	

Комплектующие

Средства разработки InduSoft	
InduSoft-NT512000D	Advanced Server для Windows NT/2000/XP (512 000 тегов, неограниченное количество драйверов)
InduSoft-NT64000D	Control Room для Windows NT/2000/XP (64 000 тегов, 8 драйверов)
InduSoft-NT4000D	Operator Workstation для Windows NT/2000/XP (4 000 тегов, 5 драйверов)
InduSoft-NT1500D	Local Interface для Windows NT/2000/XP (1500 тегов, 3 драйвера)
InduSoft-NT300D	NTView PRO для Windows NT/2000/XP (300 тегов, 3 драйвера)
Исполнительный модуль InduSoft	
InduSoft-CE1500R	CEView standard для Windows CE Run-time (CE View)(1500 тегов, 3 драйвера)
InduSoft-CE300R	CEView Lite Plus для Windows CE Run-time (300 тегов, 3 драйвера)
Источник питания	
DP-660	Источник питания 24 В постоянного тока/2,5 А, 60 Вт и 5 В постоянного тока/0,5 А, 2,5 Вт с креплением на DIN-рейке
DP-1200 CR	Источник питания 24 В постоянного тока/2,5 А, 120 Вт с креплением на DIN-рейке (RoHS)
MDR-60-24 CR	Источник питания 24 В постоянного тока/2,5 А, 60 Вт с креплением на DIN-рейке (RoHS)