



Особенности

- Процессор: LX800 с частотой 500 МГц
- или Atom Z510 с частотой 1,1 ГГц
- ОС Windows CE 6.0 R3
- Со встроенным ISaGRAF Ver.3 SoftLogic (IEC 61131-3)
- Работа в режиме жёсткого реального времени
- Выход VGA
- Modbus RTU/TCP (master, slave)
- Поддержка Soft-GRAF HMI
- Резервированные входы питания
- Рабочая температура: - 25 ~ + 75°C



Введение

Серия XP-8x47-Atom-CE6 и серия XP-8x47-CE6 - это поколение контроллеров PAC с ОС Windows CE 6.0 построенных на базе процессоров Intel Atom Z510 с частотой 1,1 ГГц и LX800 с частотой 500 МГц соответственно. Контроллеры имеют различные коммуникационные интерфейсы (VGA, USB, Ethernet, RS-232/485) и 0/1/3/7 слотов ввода-вывода для высокоскоростных модулей ввода-вывода на параллельной шине (высокопрофильные серии I-8K) и низкоскоростных последовательных модулей ввода-вывода (высокопрофильные серии I-87K).

Преимуществом XPAC с ОС Windows CE 6.0 является следующее: работа в режиме жёсткого реального времени, небольшой размер ядра ОС, быстрая загрузка, обработка прерываний на более глубоком уровне и возможность детерминированного управления. Также XPAC-Atom может работать под управлением программного обеспечения на ПК, такого как Visual Basic .NET, Visual C# и тд. А инструментальная среда ISaGRAF позволяет легко запрограммировать контроллеры на языках МЭК-61131-3.

Характеристики ISaGRAF

ISaGRAF – мощный инструмент программирования SoftLogic контроллеров с поддержкой языков стандарта МЭК61131-3: язык лестничной логики (LD), язык функциональных блок-диаграмм (FBD), язык последовательных функциональных диаграмм (SFC), структурированный текст (ST), список инструкций (IL), язык потоковых диаграмм (FC).

Инструментальная система ISaGRAF ver. 3.x включает в себя:

- Открытые языки программирования ПЛК стандарта МЭК61131-3 (LD, FBD, SFC, ST, IL, FC) + язык потоковых диаграмм Flow Chart (FC)
- Автоматическое сканирование ввода-вывода
- Онлайн-отладка/управление/мониторинг, Автономное моделирование
- Простой графический HMI
- Поддержка Soft-GRAF HMI



Красочный HMI интерфейс Soft-GRAF Studio

Совместная работа HMI интерфейса и управляющей логики на одном контроллере PAC



Область применения "машина для бизнеса" (M2B)

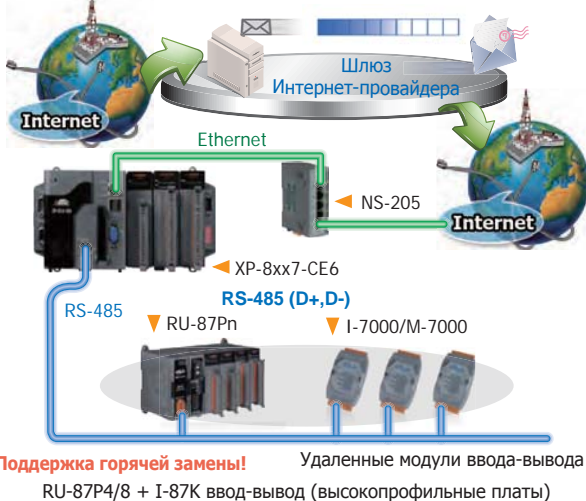
Коммуникация с SQL-сервером



Управление движением: посредством I-8094F/8092F/8094

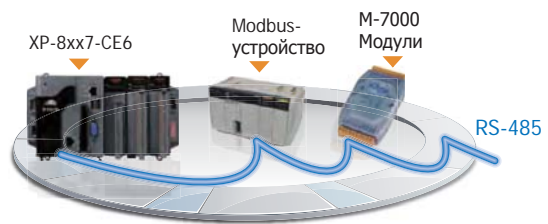


Отсылка Email с одним прикрепленным файлом

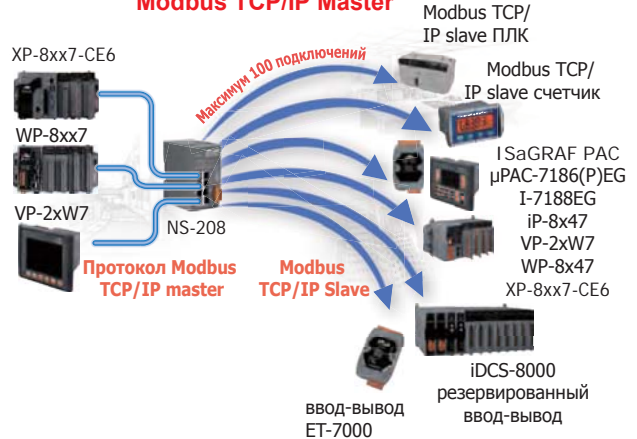


Порты Modbus Master

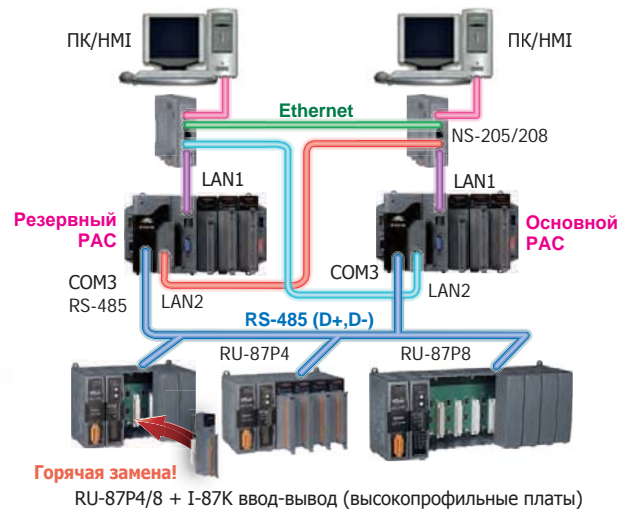
Modbus RTU/ASCII Master



Modbus TCP/IP Master



Резервированная система с горячей заменой В.В.



Modbus Slave : RTU / TCP

- Modbus RTU (RS-232/485/422) slave: максимум 9 портов
- Modbus TCP/IP slave: Максимум 64 соединения



■ Спецификации

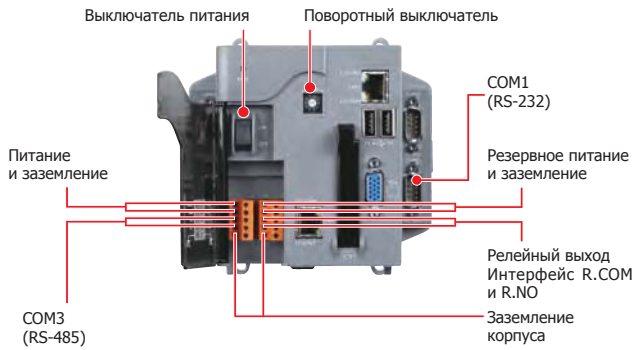
Модели	XP-8047-CE6	XP-8347-CE6	XP-8747-CE6	XP-8147-Atom-CE6	XP-8347-Atom-CE6	XP-8747-Atom-CE6
Программное обеспечение						
ОС	Windows CE 6.0 R3					
.Net Compact Framework	3.5					
Встроенные сервисы	FTP-сервер, ASP (Java Script, VB Script), SQL Compact Edition 3.5					
Доступные SDK	DI для Visual Studio .Net 2005/2008					
Поддержка нескольких языков	Русский, английский, немецкий, французский, испанский, итальянский, чешский, японский, корейский, китайский (упрощенные иероглифы), китайский (традиционные иероглифы)					
Средства разработки						
ПО ISaGRAF	ISaGRAF версия 3	Стандарт МЭК 61131-3				
	Языки	LD, ST, FBD, SFC, IL и FC Поддержка Soft-GRAF HMI XP-8xx7-CE6, WP-8xx7, VP-2xW7 и WP-5xx7 PAC				
	Максимальный размер	2 Мб				
	Время сканирования	3 ~ 15 мс для небольшой программы 15 ~ 50 мс (или больше) для сложной или большой программы				
Не ISaGRAF	Доступна разработка на: VS.NET 2005/2008 (VB.NET, C#.NET)					
Веб-сервис						
Веб-HMI	ПК с работающим браузером Internet Explorer может осуществлять мониторинг/управление PAC с помощью Интернет/модема					
Безопасность	Веб-HMI поддерживает три уровня защиты именем пользователя и паролем. (высокий/средний/малый)					
Модуль ЦП						
ЦП	LX800, 500 МГц			Atom Z510, 1.1 ГГц		
Оперативная память	512 Мб DDR SDRAM			512 Мб DDR2 SDRAM		
SRAM энергонезависимая	512 Кб; хранение данных до 5 лет (для сохранения переменных)					
Flash	4 Гб как IDE Master			2 Гб как IDE Master		
EEPROM	16 Кб					
CF-карта	2 Гб (поддержка до 32 Гб)					
RTC (часы реального времени)	Поддерживает секунды, минуты, часы, даты, дни недели, месяцы, годы					
Программируемый LED-индикатор	-			2		
64-разрядный серийный номер	Есть, для защиты ПО от копирования					
Двойной сторожевой таймер	Есть					
Поворотный выключатель	Есть (0 ~ 9)					
DIP-переключатель	-			Есть (8-разрядный)		
Аудио	-			Микрофонный вход и выход для наушников		
VGA и коммуникационные порты						
VGA	Есть, (разрешение: 1024 x 768, 800 x 600, 640 x 480)					
Ethernet	RJ-45 x 2, 10/100/1000 Base-TX (Автоматическое определение скорости, Auto MDI/MDI-X, LED-индикаторы).					
USB 2.0	2			4		
COM 1	RS-232 (RxD, TxD и GND); неизолированный	Внутренняя коммуникация с модулями высокопрофильной серии I-87K в слотах				
COM 2	RS-232 (RxD, TxD и GND); неизолированный					
COM 3	RS-485 (Data+, Data-) с автоопределением скорости, изоляция 3000 В постоянного тока					
COM 4	RS-232/RS-485 (RxD, TxD, CTS, RTS и GND для RS-232, Data+ и Data- для RS-485); неизолированный					
COM 5	RS-232 (RxD, TxD, CTS, RTS, DSR, DTR, CD, RI и GND); неизолированный					
Слоты расширения ввода-вывода						
Количество слотов	0	3	7	1	3	7
Габариты						
Размер (W x L x H)	137 x 132 x 125 мм	231 x 132 x 125 мм	355 x 132 x 125 мм	169 x 132 x 125 мм	231 x 132 x 125 мм	355 x 132 x 125 мм
Монтаж	DIN-рейка или настенное крепление					
Условия эксплуатации						
Рабочая температура	-25 ~ +75°C					
Температура хранения	-30 ~ +80°C					
Относительная влажность окружающей среды	10 ~ 90% RH, (без конденсата)					
Питание						
Входной диапазон	+10 ~ +30 В					
Изоляция	1 кВ					
Резервированные входы питания	Есть, с одним реле для оповещения (1 А @ 24 В постоянного тока)					
Мощность встроенного источника питания	15 Вт	35 Вт	35 Вт	25 Вт	35 Вт	35 Вт
Потребление без модулей	14.4 Вт	14.4 Вт	16.8 Вт	16.6 Вт	16.8 Вт	18 Вт

■ Спецификации ISaGRAF

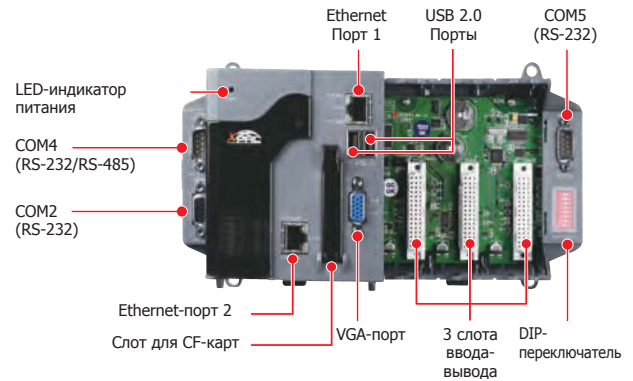
Протоколы (для поддержки некоторых протоколов необходимы дополнительные устройства)			
Сетевой идентификатор	1 ~ 255, присваивается пользователю программным обеспечением		
Modbus TCP/IP Master	Связывает максимум 100 устройств, которые поддерживают протокол Standard Modbus TCP/IP Slave (FAQ-113)		
Modbus RTU/ASCII Master	Максимум 33 порта: COM1 ~ 33 (для соединения других устройств Modbus Slave). (*)		
Modbus RTU Slave	Максимум 9 портов: COM1 ~ 33 (для подключения ISaGRAF-устройств, ПК/HMI/OPC-сервера и HMI-панелей). (*)		
Modbus TCP/IP Slave	2 Ethernet-порта, все поддерживают протокол Modbus TCP/IP Slave для подключения ISaGRAF и ПК/HMI. 2 порта поддерживают до 64 соединений. Примечание: Если контроллер PAC использует 1 порт для соединения с ПК/HMI, то можно подключить до 64 ПК/HMI; Если контроллер PAC использует 2 порта для соединения с ПК/HMI, то можно подключить до 32 ПК/HMI. Если один Ethernet-порт выйдет из строя, то другой по-прежнему будет подключен к ПК/HMI.		
Веб-HMI-протокол	Возможность подключения ПК с работающим браузером Internet Explorer через Ethernet-порты.		
Модули удаленного ввода-вывода I-7000 и I-87K по протоколу RS-485	Один из портов COM3~4 поддерживает модули ввода-вывода I-7000, I-87K-корзины расширения или RU-87Pn с высокопрофильными модулями ввода-вывода I-87K. Максимум 255 модулей удаленного ввода-вывода I-7000/87K на один контроллер PAC.		
Модули M-7000 с протоколом Modbus	Максимум 33 RS-485-порта. Каждый порт может подключить до 32 модулей M-7000. (*)		
Modbus TCP/IP	LAN2 поддерживает подключение корзин ICP DAS с интерфейсом Ethernet: I-8KE4-MTCP и I-8KE8-MTCP. Если LAN2 выйдет из строя, то произойдет автоматическое переключение на LAN1 и сохранится непрерывная работа системы. (Для этого необходимо, чтобы IP-адреса LAN1 и LAN2 располагались в одном домене) (FAQ-042)		
Модули ввода-вывода FRnet	Поддерживается максимум 7 устройств. Модуль I-8172W установленный в слоты 1 ~ 7 позволяет подключить модули ввода-вывода FRnet, такие как FR-2053, FR-2057 FR-32R, FR-32P. (FAQ-048). Каждый модуль I-8172W позволяет управлять максимум 256 каналами дискретного ввода плюс 256 каналами дискретного вывода.		
Отсылка Email	Поддерживаются функции mail_snd и mail_set для отсылки email с одним прикрепленным файлом через Ethernet-порт.		
Ebus	Для обмена данными между контроллером PAC от ICP DAS на базе ISaGRAF через Ethernet-порт. (Только порт LAN2)		
SMS: Служба текстовых сообщений	Порты COM4 или COM5 возможно соединить с GSM-модемом для поддержки SMS. Пользователь может выполнить запрос данных/управлять контроллером с помощью сотового телефона. Контроллер также может отсылать данные и сигналы тревоги на сотовый телефон пользователя. Необходим внешний GSM-модем: GTM-201-RS232 (Стандарты 850/900/1800/1900 GSM/GPRS)		
Определяемый пользователем протокол	Пользователь может создавать свой собственный протокол, использующий порты COM1~COM5 и COM6~COM33 с помощью функциональных блоков последовательного интерфейса. (*)		
MMICON/LCD	Порт COM4 или COM5 поддерживает HMI MMICON от ICP DAS.		
UDP-сервер и UDP-клиент: Обмен сообщениями и получение отчетов	LAN1 или LAN2 поддерживают протокол UDP-сервера и UDP-клиента для отсылки/получения сообщения в/из ПК/HMI и других устройств. Например, для получения автоматического отчета данных от RXTX-драйвера InduSoft.		
TCP-клиент: Обмен сообщениями и получение автоматически генерируемых отчетов	LAN1 или LAN2 поддерживают протокол TCP-клиента для отсылки/получения сообщения в/из ПК/HMI и других устройств, поддерживающих протокол TCP-сервера.		
GPRS/SMS	С помощью модуля I-8212W (2G/3G) можно получать/отсылать короткие сообщения или подключиться к Интернету по протоколу GPRS, чтобы послать Email или создать подключение с удаленными станциями, используя "FTP-клиент" (FAQ-151) и "TCP-клиент"/"UDP-сервер"/"UDP-клиент" (FAQ-143).		
SQL-клиент	Поддержка функции SQL-клиента для записи данных на (или считывания данных с) Microsoft SQL-сервер (2000 SP3, 2005, 2008).		
Горячая замена и резервируемая система	В данной резервируемой системе настроены два "активных IP-адреса" для двух активных портов LAN1 и LAN2. Один или более ПК/HMI/SCADA могут устанавливать связь с данной резервируемой системой через любой активный IP-адрес. Таким образом, ПК/HMI/SCADA могут получить доступ к системе, независимо от того, какой из IP-адресов контроллера PAC является активным в текущий момент. Более того, новая резервируемая система может интегрироваться с корзинами расширения RU-87P4/87P8, в которые установлены высокопрофильные модули ввода-вывода I-87K с поддержкой технологии горячей замены. Если модуль ввода-вывода вышел из строя, то инженеру необходимо просто заменить модуль на такой же без необходимости что-то настраивать.		
CAN/CANopen	К портам COM1, 2, 4, 5 или COM6~COM33 можно подключить модуль I-7530 (конвертер: RS-232 в CAN) для получения данных с устройств и датчиков CAN/CANopen. Один контроллер PAC поддерживает максимум 32 порта RS-232 для подключения 32 модулей I-7530. (*) (FAQ-086)		
CANopen Master	Используйте модуль I-8123W CANopen Master для подключения других устройств CANopen slave. (FAQ-145)		
Решения HART	Модули I-87H17W в слотах 1-7 позволяют установить связь с другими HART-устройствами.		
FTP-клиент	Поддержка FTP-клиента для загрузки файлов из контроллера PAC в удаленный FTP-сервер на ПК. (FAQ-151)		
Soft-GRAF HMI	Поддержка Soft-GRAF HMI. Пользователь использует Soft-GRAF Studio для создания HMI-интерфейса и последующей загрузки его на контроллер PAC (FAQ-146)		
Дополнительные функции ввода-вывода (Смотрите руководство ISaGRAF для выбора нужных модулей ввода-вывода)			
Выходной сигнал ШИМ	Высокоскоростной ШИМ-модуль	I-7088, I-8088W, I-87088W: 8 каналов вывода ШИМ, программная поддержка 1 Гц ~ 1000 КГц (с прерываниями), режим: 0,1 ~ 99,9%	
	Модуль DO в качестве ШИМ	Максимум 88 каналов, частотой до 250 Гц, Оп=2 мс, Off=2 мс. Длительность прямоугольного импульса: Off: 2~32766 мс, Оп: 2 ~ 32766 мс. Дополнительные DO модули: I-8037W, 8041W, 8041AW, 8042W, 8050W, 8054W, 8055W, 8056W, 8057W, 8060W, 8063W, 8064W, 8068W, 8069W. (Платы релейного выхода не могут генерировать быстрый прямоугольный импульс).	
Счетчик, энкодер, частотомер	DI-счетчик параллельная шина	Максимум 8 каналов на 1 контроллер. Счетчик: 32-разрядный, 250 Гц, Минимальная длительность сигнала Оп и Off от 2 мс. Дополнительные DI модули: I-8040W, 8040PW, 8042W, 8046W, 8048W, 8050W, 8051W, 8052W, 8053W, 8053PW, 8054W, 8055W, 8058W, 8063W.	
	DI-счетчик последовательная шина	Счетчик: до 100 Гц. Диапазон значений счетчика: 0 ~ 65535 (16-разрядный) Дополнительные DI модули серии I-87K: I-87040W, 87046W, 87051W, 87052W, 87053W, 87053W-A5, 87054W, 87055W, 87058W, 87059W, 87063W.	
	Удаленный DI-счетчик	Все удаленные DI-модули I-7000 и I-87K поддерживают счетчики. 100 Гц максимум. Диапазон данных счетчика: 0 ~ 65535	
	Высокоскоростной счетчик	I-87082W: 100 КГц максимум, 32-разрядный; I-8084W: 250 КГц максимум, 32-разрядный	
	Энкодер	I-8093W: 3-х канальный энкодер, максимум 1 МГц для квадратного режима ввода, максимум 4 МГц для импульсного/направленного режима ввода и по часовой/против часовой стрелки. (FAQ-112) I-8084W: 250 КГц максимум, 4-х канальный энкодер, режимы импульсный/направленный или вверх/вниз или А/Б-фаза (квадратурный режим). Не поддерживается Z-индекс. (FAQ-100)	
Движение	Управление движением	Частотомер	I-87082W: 2-канальный, 1 Гц ~ 100 КГц; I-87088W: 8-канальный, 0.1 Гц ~ 500 КГц; I-8084W: 8-канальный, 1 Гц ~ 250 КГц.
			XP-8347-CE6 / XP-8747-CE6: Интеграция с одним или несколькими модулями I-8092F (2-х канальным) или I-8094F/I-8094 (4-х канальным)
* Примечание: Порты COM6 ~ COM33 находятся на модулях расширения, которые устанавливаются в слоты 1~7 контроллеров серии XP-8xx7-CE6. Порт COM1 контроллеров серии XP-8347-CE6/8747-CE6 предназначен для внутренней коммуникации с модулями I-87K в слотах.			
* FAQ (часто задаваемые вопросы) по ISaGRAF: http://www.icpdas.com/faq/isagraf.htm			

Внешний вид

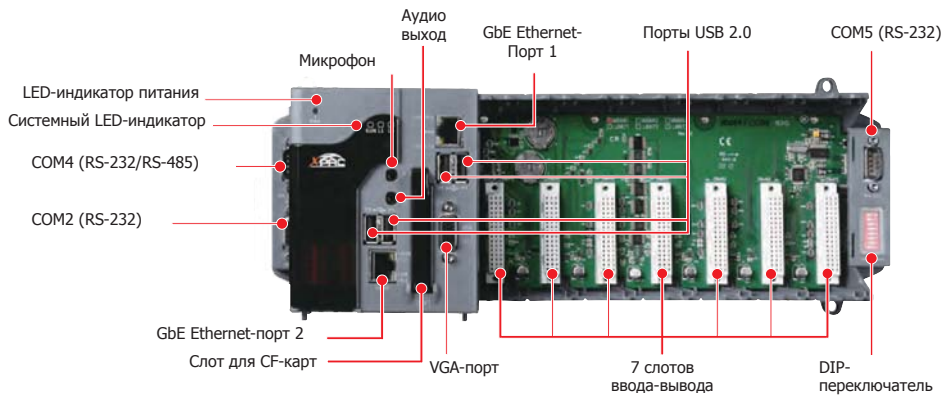
XP-8047-CE6



XP-8347-CE6



XP-8747-Atom-CE6



Сведения по оформлению заказов

XP-8047-CE6 CR	XPAC с ISaGRAF на базе WinCE 6.0 без слотов ввода-вывода (мультиязычная версия ОС) (RoHS)
XP-8347-CE6 CR	XPAC с ISaGRAF на базе WinCE 6.0 с 3 слотами ввода-вывода (мультиязычная версия ОС) (RoHS)
XP-8747-CE6 CR	XPAC с ISaGRAF на базе WinCE 6.0 с 7 слотами ввода-вывода (мультиязычная версия ОС) (RoHS)
XP-8147-Atom-CE6 CR	Standard XPAC на базе WinCE 6.0 без слотов ввода-вывода (мультиязычная версия ОС) (RoHS)
XP-8347-Atom-CE6 CR	Standard XPAC на базе WinCE 6.0 с 3 слотами ввода-вывода (мультиязычная версия ОС) (RoHS)
XP-8747-Atom-CE6 CR	Standard XPAC на базе WinCE 6.0 с 7 слотами ввода-вывода (мультиязычная версия ОС) (RoHS)
Примечание: Звоните для получения сведений о модификации XPAC-8000-Atom-CE6	

Комплектующие

Средства разработки ISaGRAF	
ISaGRAF-256-E	Инструментальная система ISaGRAF Ver.3 (на 256 точек ввода-вывода) с одной инструкцией пользователя (на английском языке) и одним электронным USB-ключом
ISaGRAF-256-C	Инструментальная система ISaGRAF Ver.3 (на 256 точек ввода-вывода) с одной инструкцией пользователя (на китайском языке) и одним электронным USB-ключом
ISaGRAF-32-E	Инструментальная система ISaGRAF Ver.3 (на 32 точек ввода-вывода) с одной инструкцией пользователя (на английском языке). Внимание: обновление ISaGRAF-32 до ISaGRAF-256 невозможно. (С помощью ISaGRAF-32 можно управлять более, чем 32 точками ввода-вывода. Пожалуйста, смотрите руководство пользователя ISaGRAF, Глава3.4)
ISaGRAF-32-C	Инструментальная система ISaGRAF Ver.3 (на 32 точек ввода-вывода) с одной инструкцией пользователя (на китайском языке). Внимание: обновление ISaGRAF-32 до ISaGRAF-256 невозможно. (С помощью ISaGRAF-32 можно управлять более, чем 32 точками ввода-вывода. Пожалуйста, смотрите руководство пользователя ISaGRAF, Глава3.4)
DP-660	Источник питания 24 В постоянного тока/2,5 А, 60 Вт и 5 В постоянного тока/0,5 А, 2,5 Вт с креплением на DIN-рейке
DP-1200 CR	Источник питания 24 В постоянного тока/2,5 А, 120 Вт с креплением на DIN-рейке (RoHS)
MDR-60-24 CR	Источник питания 24 В постоянного тока/2,5 А, 60 Вт с креплением на DIN-рейке (RoHS)
NS-205 CR	Неуправляемый 5-портовый промышленный 10/100 Ethernet-коммутатор в пластиковом корпусе (RoHS)
NS-208 CR	Неуправляемый 8-портовый промышленный 10/100 Ethernet-коммутатор в пластиковом корпусе (RoHS)