

Особенности

- Процессор PXA270, 520 МГц
- Windows CE 5.0
- Со встроенным ISaGRAF Ver.3 SoftLogic (IEC 61131-3)
- Работа в режиме жесткого реального времени
- Выход VGA
- Modbus RTU/TCP (Master, Slave)
- Поддержка Soft-GRAF HMI
- Резервированные входы питания
- Рабочая температура: - 25 ~ + 75°C



Введение

Серия WP-8x37, WP-8x47 и WP-8x57 - это новое поколение контроллеров PAC от ICP DAS с установленным исполнительным модулем ISaGRAF. Она оснащена процессором PXA270 (520 МГц), работает на операционной системе Windows CE.NET 5.0, имеет различные коммуникационные интерфейсы (VGA, USB, Ethernet, RS-232/485) и 1/4/8 слотов для высокопроизводительных модулей ввода-вывода с параллельной шиной (высокопрофильные серии I-8K) и для модулей ввода-вывода с последовательной шиной (высокопрофильные серии I-87K). Windows CE 5.0, операционная система WinPAC, имеет такие отличительные черты как работа в режиме жесткого реального времени, небольшой размер ядра, быстрая загрузка, обработка прерываний на более глубоком уровне, доступный детерминированный контроль и низкая цена. ОС Windows CE.Net 5.0 дает пользователю возможность использовать SCADA-SOFTLOGIC систему Trace Mode 6, Visual Basic .NET, Visual C#, Embedded Visual C++, SoftPLC, ISaGRAF, Indusoft и т.д.

Характеристики ISaGRAF

ISaGRAF – мощный инструмент программирования SoftLogic контроллеров с поддержкой языков стандарта МЭК61131-3: язык лестничной логики (LD), язык функциональных блок-диаграмм (FBD), язык последовательных функциональных диаграмм (SFC), структурированный текст (ST), список инструкций (IL), язык потоковых диаграмм (FC). Инструментальная система ISaGRAF ver. 3.x включает в себя:

- Открытые языки программирования ПЛК стандарта МЭК61131-3 (LD, FBD, SFC, ST, IL, FC) + язык потоковых диаграмм Flow Chart (FC)
- Автоматическое сканирование ввода-вывода
- Онлайн-отладка/управление/мониторинг, Автономное моделирование
- Простой графический HMI-интерфейс
- Поддержка Soft-GRAF HMI-интерфейс



Красочный HMI-интерфейс Soft-GRAF Studio



Область применения "машина для бизнеса" (M2B)

Коммуникация с SQL-сервером



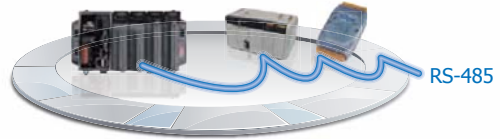
Мониторинг нагрузки на конструкции



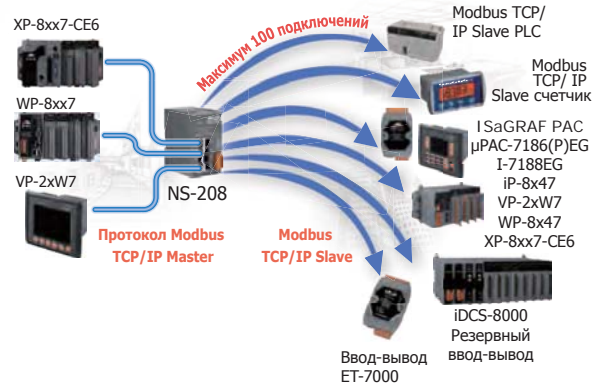
Порты Modbus Master

Modbus RTU/ASCII Master

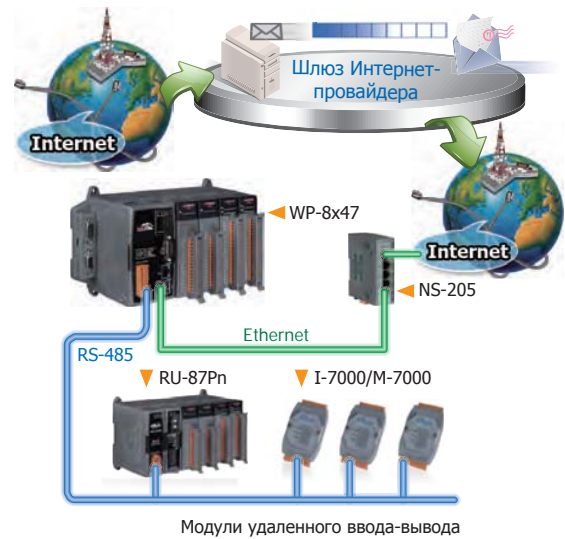
WP-8447/8847 Modbus-устройство модули M-7000



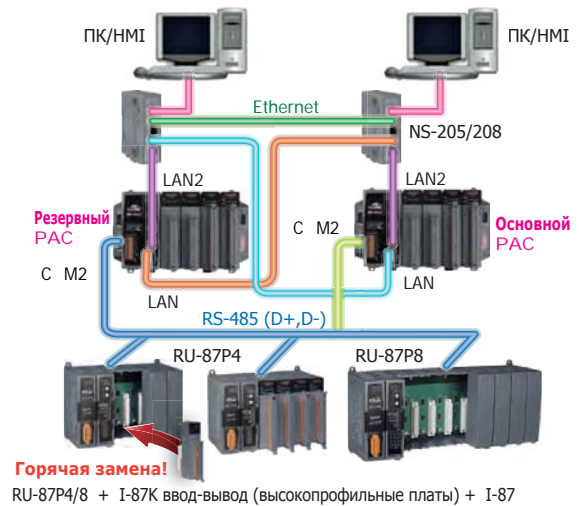
Modbus TCP/IP Master



Отсылка Email с одним прикрепленным файлом



Резервированная система горячей замены



Modbus RTU/TCP Slave-порты



■ Спецификации PAC

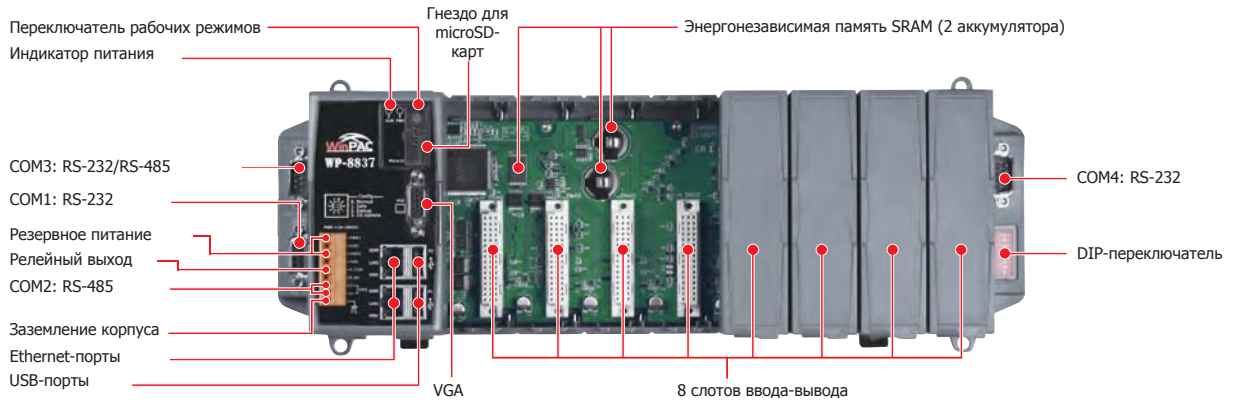
Модели	WP-8137	WP-8437	WP-8837	WP-8147	WP-8447	WP-8847	WP-8057	WP-8357	WP-8757	
Программное обеспечение										
ОС	Windows CE 5.0									
.Net Compact Framework	3.5									
Встроенные сервисы	FTP-сервер, Web-сервер									
Поддержка нескольких языков	Русский, английский, немецкий, французский, испанский, итальянский, корейский, китайский (упрощенные иероглифы), китайский (традиционные иероглифы)									
Средства разработки										
ПО ISaGRAF	ISaGRAF версия 3	Стандарт МЭК 61131-3								
	Языки	LD, ST, FBD, SFC, IL и FC; Поддержка Soft-GRAF HMI: XP-8xx7-CE6, WP-8xx7, VP-2xW7 и WP-5xx7 PAC								
	Максимальный размер кода	1 МБ								
	Время сканирования	3 ~ 15 мс для небольшой программы; 15 ~ 50 мс для сложной или большой программы								
Не ISaGRAF	Доступна разработка на: MS eVC++ 4.0 или VS.NET 2005/2008 (VB.NET, C#.NET)									
Веб-сервис										
Веб-HMI	ПК с работающим браузером Internet Explorer может производить мониторинг/управление PAC с помощью Интернет/модема									
Безопасность	Поддерживает три уровня защиты именем пользователя и паролем. (высокий/средний/малый)									
Модуль ЦП										
Процессор	PXA270, 520 МГц									
SDRAM	128 МБ									
SRAM энергонезависимая	512 КБ; хранение данных до 5 лет (для сохранения переменных)									
Flash	128 МБ	96 МБ				128 МБ				
EEPROM	16 КБ									
Расширение памяти	microSD-гнездо с одной microSD-картой объемом 2 Гб (поддержка microSD-карт объемом до 32 GB)					CF-слот с CF-картой объемом 2 Гб (поддержка до 32 GB)				
RTC (часы реального времени)	Поддерживает секунды, минуты, часы, даты, дни недели, месяцы, годы									
64-разрядный серийный номер	Есть, для защиты ПО от копирования									
Двойной сторожевой таймер	Есть									
Программируемый LED-индикатор	1									
Поворотный выключатель	Есть (0 ~ 9)									
DIP-переключатель	-	Есть (8-разрядный)	-	Есть (8-разрядный)	-	Есть (8-разрядный)	-	Есть (8-разрядный)	-	
Аудио	-						Микрофонный вход и выход для наушников			
VGA и коммуникационные порты										
VGA	Есть 640 x 480, 800 x 600, 1024 x 768				Есть 640 x 480, 800 x 600					
Ethernet	RJ-45 x 2, 10/100/1000 Base-TX (Автоматическое определение скорости, Auto MDI/MDI-X, LED-индикаторы).									
USB 1.1 (хост)	2		1			2				
USB 1.1 (клиент)	-					1				
COM 0	Внутренняя коммуникация с модулями высокопрофильной серии I-87K в слотах									
COM 1	RS-232 (для обновления встроенного ПО) (RxD, TxD и GND); неизолированный									
COM 2	RS-485 (Data+, Data-) с автоопределением скорости; изоляция 2500 В постоянного тока для WP-8131 и WP-8141; 3000 В постоянного тока для других модулей.									
COM 3	-	Есть	-	Есть	-	Есть	-	Есть	-	
COM 4	-	Есть	-	Есть	-	Есть	-	Есть	-	
COM 5	-						Есть	-		
RS-232 (RxD, TxD и GND); неизолированный										
Слоты расширения ввода-вывода										
Количество слотов	1	4	8	1	4	8	0	3	7	
Примечание: Только для высокопрофильных модулей I-8K и I-87K										
Габариты										
Размер (W x L x H)	95 мм x 132 мм x 111 мм: WP-8137, WP-8147 137 мм x 132 мм x 111 мм: WP-8057 231 мм x 132 мм x 111 мм: WP-8437, WP-8447, WP-8357 355 мм x 132 мм x 111 мм: WP-8837, WP-8847, WP-8757									
Монтаж	DIN-рейка или настенное крепление									
Условия эксплуатации										
Рабочая температура	-25 ~ +75°C									
Температура хранения	-30 ~ +80°C									
Относительная влажность окружающей среды	10 ~ 90% RH, (без конденсата)									
Питание										
Входной диапазон	+10 ~ +30 В постоянного тока									
Изоляция	1 кВ									
Резервированные входы питания	Есть, с одним реле для оповещения (1 А @ 24 В постоянного тока)									
Мощность встроенного источника питания	8 Вт	25 Вт	25 Вт	8 Вт	30 Вт	30 Вт	8 Вт	30 Вт	30 Вт	
Потребление без модулей	7.3 Вт	9.1 Вт	9.6 Вт	7.3 Вт	9.1 Вт	9.6 Вт	7.3 Вт	9.1 Вт	9.6 Вт	

■ Спецификации ISaGRAF

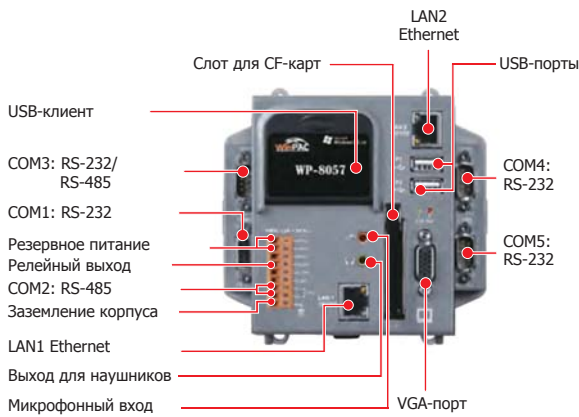
Протоколы (для поддержки некоторых протоколов необходимы дополнительные устройства)		
Сетевой идентификатор	1 ~ 255, присваивается пользователю программным обеспечением	
Modbus TCP/IP Master	Связывает максимум 100 устройств, которые поддерживают протокол Standard Modbus TCP/IP Slave (FAQ-113)	
Modbus RTU/ASCII Master	Максимум 10 портов: COM1 ~ 14 (для соединения других устройств Modbus Slave). Поддержка нескольких портов. (*)	
Modbus RTU Slave	Максимум 5 портов: COM1, один из COM2/COM3, COM 4 ~ 8 (для подключения ISaGRAF-устройств, ПК/HMI/OPC-сервера и HMI-панелей). (*)	
Modbus TCP/IP Slave	Ethernet-порты LAN1 и LAN2 поддерживают до 32 соединений. (Примечание: Если контроллер WP-8xx7 использует 1 порт для соединения с ПК/HMI, то можно подключить до 32 ПК/HMI; Если контроллер WP-8xx7 использует 2 порта для соединения с ПК/HMI, то можно подключить до 16 ПК/HMI. Если один Ethernet-порт выйдет из строя, то другой по-прежнему будет подключен к ПК/HMI.	
Веб-HMI-протокол	Возможность подключения ПК с работающим браузером Internet Explorer через Ethernet-порты.	
Модули удаленного ввода-вывода I-7000 и I-87K по протоколу RS-485	Один из портов COM2~3 поддерживает модули ввода-вывода I-7000, I-87K-корзины расширения или RU-87Pn с высокопрофильными модулями ввода-вывода I-87K. Максимум 255 модулей удаленного ввода-вывода I-7000/87K на один контроллер PAC. (*)	
Модули M-7000 с протоколом Modbus	Максимум 10 портов RS-485 (COM1 ~ 14) могут поддерживать операции ввода-вывода модулей M-7000. Каждый порт может подключить до 32 модулей M-7000.	
Modbus TCP/IP	LAN2 поддерживает подключение корзины ICP DAS с интерфейсом Ethernet: I-8KE4-MTCP и I-8KE8-MTCP. Если LAN2 выйдет из строя, то произойдет автоматическое переключение на LAN1 и сохранится непрерывная работа системы. (Для этого необходимо, чтобы IP-адреса LAN1 и LAN2 располагались в одном домене) (FAQ-042)	
Модули ввода-вывода FRnet	Поддерживается максимум 8 устройств. Модуль I-8172W установленный в слоты 0 ~ 7 позволяет подключить модули ввода-вывода FRnet, такие как FR-2053, FR-2057 FR-32R, FR-32P. (FAQ-048). Каждый модуль I-8172W позволяет управлять максимум 256 каналами дискретного ввода плюс 256 каналами дискретного вывода.	
Отсылка Email	Поддерживаются функции отсылки email с одним прикрепленным файлом через Ethernet-порт.	
Ebus	LAN2 для обмена данными между ISaGRAF Ethernet PAC посредством Ethernet-порта.	
SMS: Служба текстовых сообщений	Порты COM4/5 WP-84x7/88x7 и COM1/COM5 WP-81x7 могут подключиться к GSM-модему для поддержки SMS. Пользователь может выполнить запрос данных/управлять контроллером с помощью сотового телефона. Контроллер также может отсылать данные и сигналы тревоги на сотовый телефон пользователя. (*) Дополнительный GSM-модем: GTM-201-RS232 (Внешний модем 850/900/1800/1900 GSM/GPRS)	
Определяемый пользователем протокол	COM1 ~ COM14 с помощью функциональных блоков последовательной передачи (*)	
MMICON/LCD	Порт COM4 или COM5 и поддерживает HMI MMICON от ICP DAS. (*)	
UDP-сервер и UDP-клиент: Обмен сообщениями и получение отчетов	LAN1 или LAN2 поддерживают протокол UDP-сервера и UDP-клиента для отсылки/получения сообщения в/из ПК/HMI и других устройств. Например, для получения автоматического отчета данных от RXTX-драйвера InduSoft.	
TCP-клиент: Обмен сообщениями и получение отчетов	LAN1 или LAN2 (для отсылки/получения сообщения в/из ПК/HMI и других устройств, поддерживающих протокол TCP-сервера.) Например, для автоматической отсылки данных в RXTX-драйвер от InduSoft или для подключения камеры слежения.	
GPRS/SMS	С помощью модуля I-8212W (2G/3G) можно получать/отсылать короткие сообщения или подключиться к Интернету по протоколу GPRS, чтобы послать Email или создать подключение с удаленными станциями, используя "FTP-клиент" (FAQ-151) и "TCP-клиент"/"UDP-сервер"/"UDP-клиент" (FAQ-143).	
SQL-клиент	Поддержка функции SQL-клиента для записи данных на (или считывания данных с) Microsoft SQL-сервер (2000 SP3, 2005, 2008).	
Горячая замена и резервируемая система	В данной резервируемой системе настроены два "активных IP-адреса" для двух активных портов LAN1 и LAN2. Один или более ПК/HMI/SCADA могут устанавливать связь с данной резервируемой системой через любой активный IP-адрес. Таким образом, ПК/HMI/SCADA могут получить доступ к системе, независимо от того, какой из IP-адресов контроллера WP-8xx7 является активным в текущий момент. Более того, новая резервируемая система может интегрироваться с корзинами расширения RU-87P4/87P8, в которые установлены высокопрофильные модули ввода-вывода I-87K с поддержкой технологии горячей замены. Если модуль ввода-вывода вышел из строя, то инженеру необходимо просто заменить модуль на такой же, без необходимости что-то настраивать. (FAQ-093)	
CAN/CANopen	К портам COM1 или COM3~COM14 можно подключить модуль I-7530 (конвертер: RS-232 в CAN) для получения данных с устройств и датчиков CAN/CANopen. Один контроллер WP-8xx7 поддерживает максимум 10 портов RS-232 для подключения 10 модулей I-7530. (*) (FAQ-086)	
CANopen Master	Используйте модуль I-8123W CANopen Master для подключения других устройств CANopen slave. (FAQ-145)	
Решения HART	Модули I-87H17W в слотах 0-7 позволяют установить связь с другими HART-устройствами.	
FTP-клиент	Поддержка FTP-клиента для загрузки файлов из контроллера PAC в удаленный FTP-сервер на ПК. (FAQ-151)	
Soft-GRAF HMI	Поддержка Soft-GRAF HMI Пользователь использует Soft-GRAF Studio для создания HMI интерфейса и последующей загрузки его на контроллер PAC (FAQ-146)	
Дополнительные функции ввода-вывода (Смотрите руководство ISaGRAF для выбора нужных модулей ввода-вывода)		
Выходной сигнал ШИМ	Высокоскоростной ШИМ-модуль	I-7088, I-8088W, I-87088W: 8 каналов вывода ШИМ, программная поддержка 1 Гц ~ 1000 КГц (с прерываниями), режим: 0,1 ~ 99,9%
	Модуль DO в качестве ШИМ	Максимум 8 каналов, частотой максимум до 250 Гц, On=2 мс, Off=2 мс. Длительность прямоугольного импульса: Off:2~32766 мс, On: 2 ~ 32766 мс. Дополнительные DO-модули: I-8037W, 8041W, 8041AW, 8042W, 8050W, 8054W, 8055W, 8056W, 8057W, 8060W, 8063W, 8064W, 8068W, 8069W. (Платы релейного выхода не могут генерировать быстрый прямоугольный импульс)
Счетчик, энкодер, частотомер	DI-счетчик параллельная шина	Максимум 8 каналов на 1 контроллер Счетчика: 32-разрядный, до 250 Гц, Минимальная длительность сигнала On и Off до 2 мс. Дополнительные DI-модули: I-8040W, 8040PW, 8042W, 8046W, 8048W, 8050W, 8051W, 8052W, 8053W, 8053PW, 8054W, 8055W, 8058W, 8063W.
	DI-счетчик последовательная шина	Счетчик: до 100 Гц. Диапазон значений счетчика: 0 ~ 65535 (16-разрядный) Дополнительные DI-модули серии I-87K: I-87040W, 87046W, 87051W, 87052W, 87053W, 87053W-A5, 87054W, 87055W, 87058W, 87059W, 87063W.
	Удаленный DI-счетчик	Все удаленные DI-модули I-7K и I-87K поддерживают счетчики. 100 Гц максимум. Диапазон данных счетчика: 0 ~ 65535
	Высокоскоростной счетчик	I-87082W: 100 Гц максимум. I-8084W: 250 КГц максимум.
	Энкодер	I-8093W: 3-х каналный энкодер, максимум 1 МГц для квадратного режима ввода, максимум 4 МГц для импульсного/направленного режима ввода и по часовой/против часовой стрелки. (FAQ-112) I-8084W: 250 КГц максимум, 4-х каналный энкодер, режимы импульсный/направленный или вверх/вниз или А/Б-фаза (квадратурный режим). Не поддерживается Z-индекс. (FAQ-100)
Частотомер	I-87082W: 2-канальный, 1 Гц ~ 100 КГц; I-87088W: 8-канальный, 1 Гц ~ 500 КГц; I-87088W: 8-канальный, 1 Гц ~ 250 КГц;	
Движение	Управление движением	Интеграция с одним модулем I-8092F (двухканальным) или двумя модулями I-8091W (четырёхканальным)
* Примечание: Порты COM5 ~ COM14 находятся на модулях расширения, которые устанавливаются в слоты 0~7 контроллеров серии PAC WP-8xx7. WP-8137/8147 не имеют портов COM3 и COM4.		
* FAQ (часто задаваемые вопросы) по ISaGRAF: http://www.icpdas.com/faq/isagraf.htm		

Внешний вид

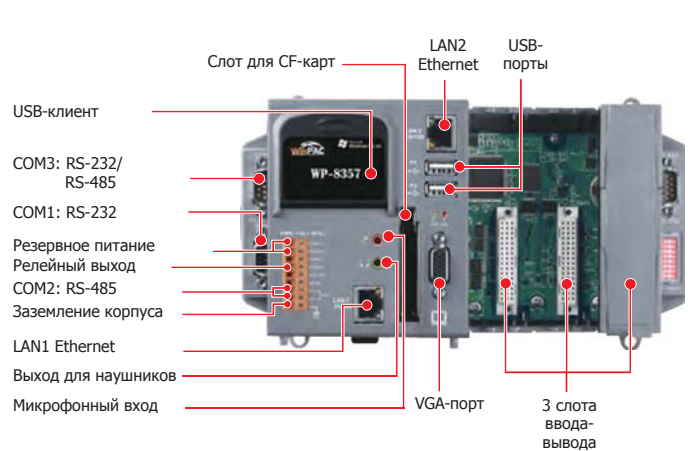
WP-8837



WP-8057



WP-8357



Сведения по оформлению заказов

WP-8137-EN	WP-8147-EN	WinPAC-8000 на базе ISaGRAF с 1 слотом ввода-вывода (мультиязычная версия ОС)
WP-8437-EN	WP-8447-EN	WinPAC-8000 на базе ISaGRAF с 4 слотами ввода-вывода (мультиязычная версия ОС)
WP-8837-EN	WP-8847-EN	WinPAC-8000 на базе ISaGRAF с 8 слотами ввода-вывода (мультиязычная версия ОС)
WP-8137-TC	WP-8147-TC	WinPAC-8000 на базе ISaGRAF с 1 слотом ввода-вывода (версия ОС на традиционном китайском)
WP-8437-TC	WP-8447-TC	WinPAC-8000 на базе ISaGRAF с 4 слотами ввода-вывода (версия ОС на традиционном китайском)
WP-8837-TC	WP-8847-TC	WinPAC-8000 на базе ISaGRAF с 8 слотами ввода-вывода (версия ОС на традиционном китайском)
WP-8137-SC	WP-8147-SC	WinPAC-8000 на базе ISaGRAF с 1 слотом ввода-вывода (версия ОС на упрощенном китайском)
WP-8437-SC	WP-8447-SC	WinPAC-8000 на базе ISaGRAF с 4 слотами ввода-вывода (версия ОС на упрощенном китайском)
WP-8837-SC	WP-8847-SC	WinPAC-8000 на базе ISaGRAF с 8 слотами ввода-вывода (версия ОС на упрощенном китайском)
WP-8057		WinPAC-8000 на базе ISaGRAF без слотов ввода-вывода (мультиязычная версия ОС)
WP-8357		WinPAC-8000 на базе ISaGRAF с 3 слотами ввода-вывода (мультиязычная версия ОС)
WP-8757		WinPAC-8000 на базе ISaGRAF с 7 слотами ввода-вывода (мультиязычная версия ОС)

Комплектующие

Средства разработки ISaGRAF	
ISaGRAF-256-E	Инструментальная система ISaGRAF Ver.3 (на 256 точек ввода-вывода) с одной инструкцией пользователя (на английском языке) и одним электронным USB-ключом
ISaGRAF-256-C	Инструментальная система ISaGRAF Ver.3 (на 256 точек ввода-вывода) с одной инструкцией пользователя (на китайском языке) и одним электронным USB-ключом
ISaGRAF-32-E	Инструментальная система ISaGRAF Ver.3 (на 32 точек ввода-вывода) с одной инструкцией пользователя (на английском языке) Внимание: обновление ISaGRAF-32 до ISaGRAF-256 невозможно. (С помощью ISaGRAF-32 можно управлять более чем 32 точками ввода-вывода. Пожалуйста, смотрите руководство пользователя ISaGRAF, Глава3.4)
ISaGRAF-32-C	Инструментальная система ISaGRAF Ver.3 (на 32 точек ввода-вывода) с одной инструкцией пользователя (на китайском языке) Внимание: обновление ISaGRAF-32 до ISaGRAF-256 невозможно. (С помощью ISaGRAF-32 можно управлять более чем 32 точками ввода-вывода. Пожалуйста, смотрите руководство пользователя ISaGRAF, Глава3.4)
Источник питания	
DP-660	24 В постоянного тока/2,5 А, 60 Вт и 5 В постоянного тока/0.5 А, 2.5 Вт с креплением на DIN-рейке
DP-1200 CR	24 В постоянного тока/5,0 А, 120 Вт с креплением на DIN-рейке (RoHS)
MDR-60-24 CR	24 В постоянного тока/2,5 А, 60 Вт с креплением на DIN-рейке (RoHS)